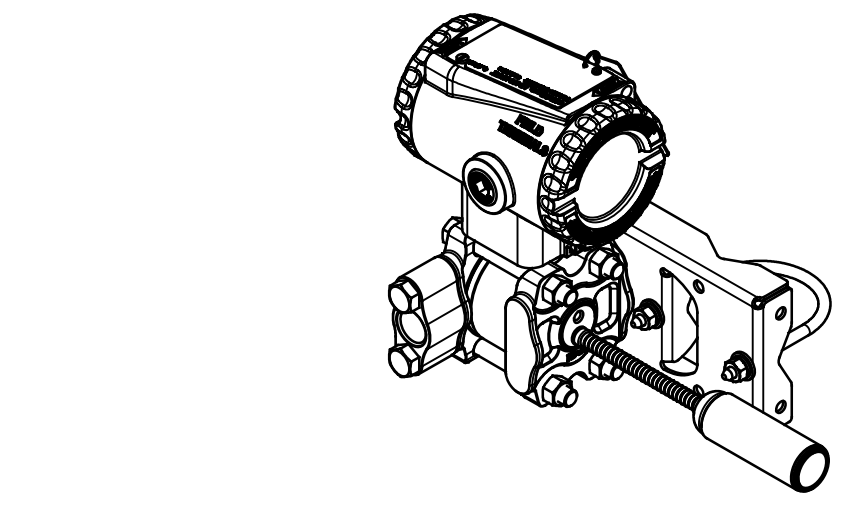
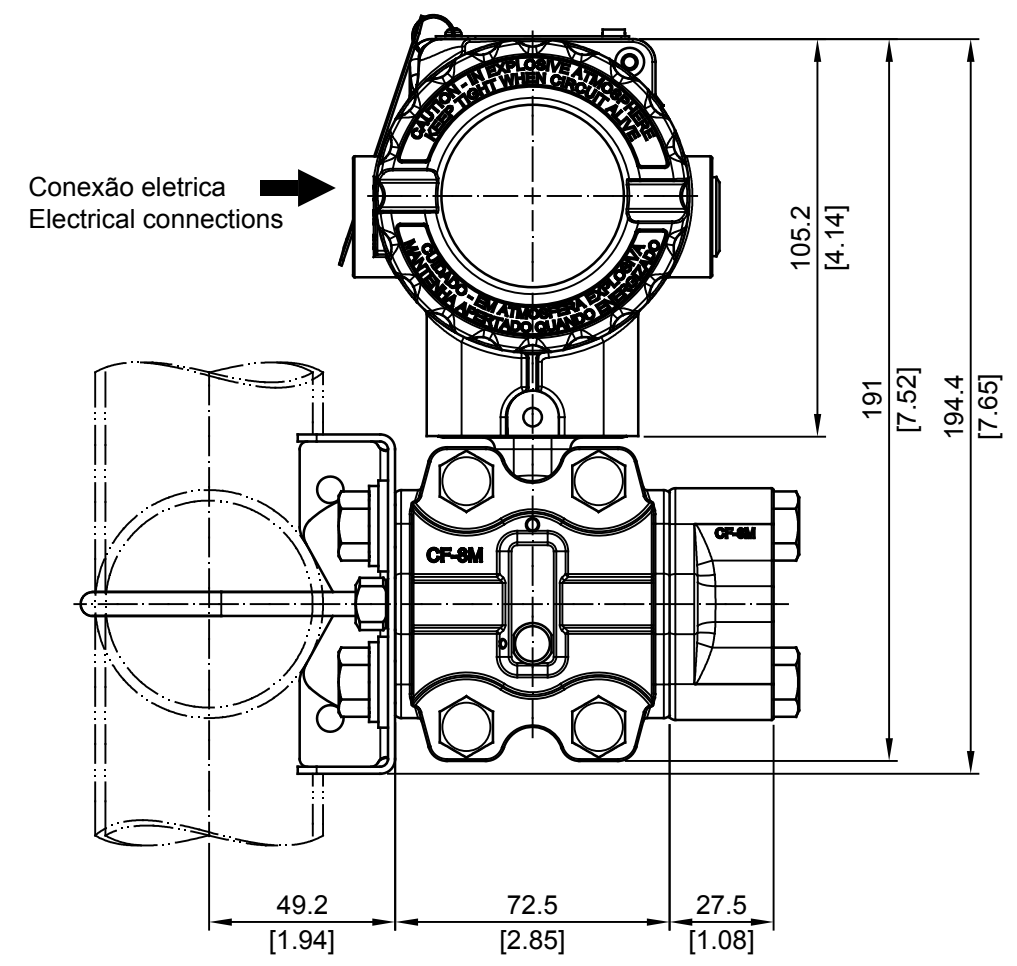
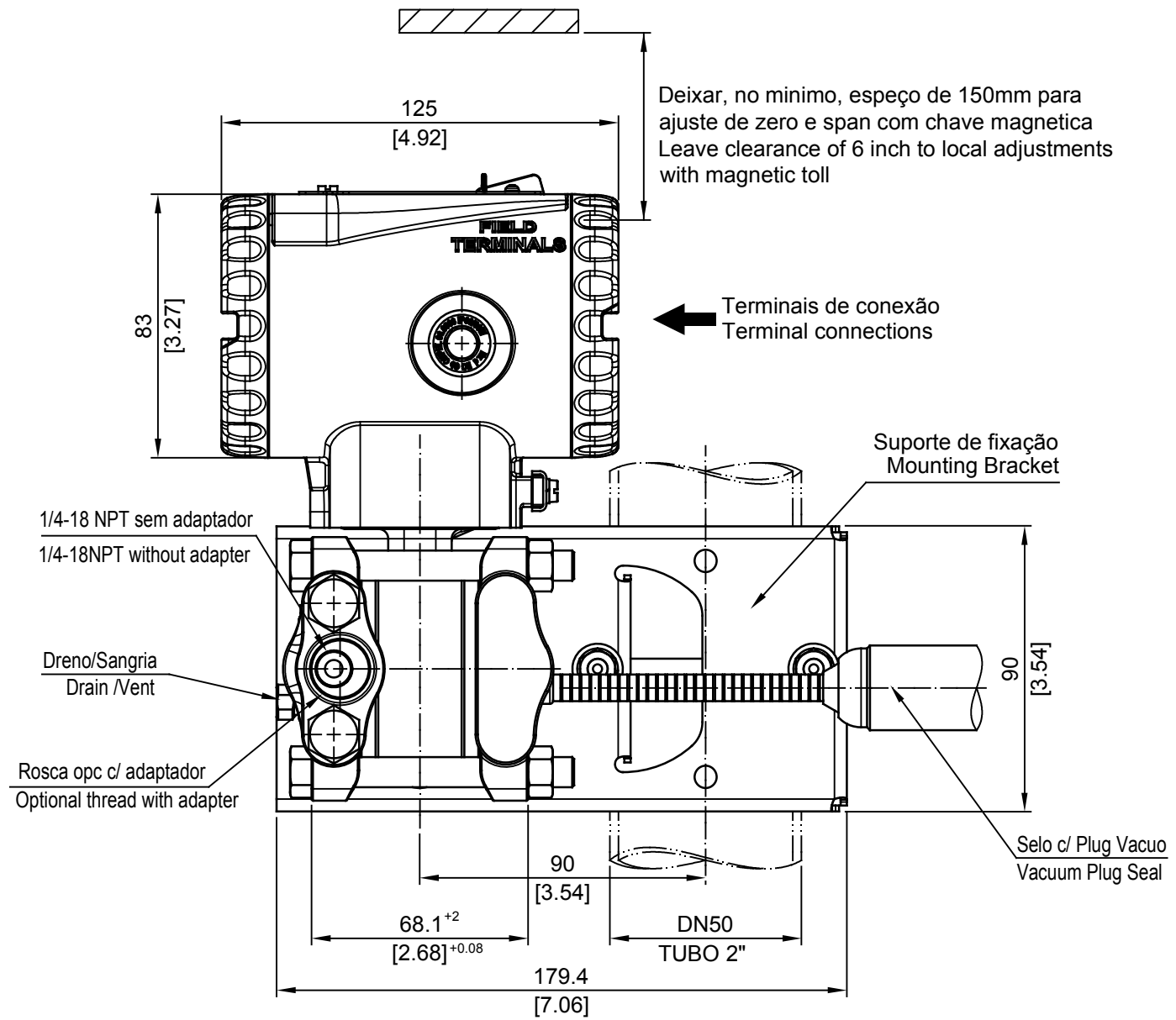


A	B	C	D	E	F	G	H	L	J	K	L
---	---	---	---	---	---	---	---	---	---	---	---

REV. 1-ALTER. SUPORTE - ALT-DM-0087/2008
 REV. 2-ALTER. GEOMETRIA FLANGES DO TRANSMISSOR - ALT-DD-0016/2010
 REV. 3-ALTER. TITULO E GEOMETRIA FLANGES - ALT-0440/14
 REV. 4-ACRESC NOTAS E TITULO EM INGLES - ALT-0821/2021



NOTAS/NOTES:
 AS DIMENSÕES SÃO EM mm (POLEGADAS)
 MONTAGEM LIMITADA A FLANGES CLASSE 600/PN100
 DIMENSIONS ARE IN mm (INCH)
 ASSEMBLY LIMITED TO CLASS 600 / PN100

4	GUSKA 10/05/2021	P.MISAWA 10/05/2021	GERAL	DESENHO	PROJETO	VERIFIC.	APROVAÇÃO	smar
3	GUSKA 28/08/2014	P.MISAWA 12/03/2015	GERAL	EDNA	EDNA	GUSKA	P.MISAWA	
2	GUSKA 05/04/2010	P.MISAWA 05/04/2010	GERAL	CLIENTE				OS
1	GUSKA 25/08/2008	P.MISAWA 25/08/2008	GERAL	EQUIPAMENTO	LD400 SERIES			DESENHO N°
REV	PROJETO	APROVAÇÃO	AREA	DIMENS. LD400D ALTA PLUG SR BAIXA 1/2NPT LD400D HIGH REMOTE SEAL VACUUM PLUG LOW 1/2NPT				101-B-5422-04
								ESC 1:2 FL /